

气相色谱仪用管路附件 接头

1 主题内容与适用范围

本标准规定了气相色谱仪用管路附件中接头的型式尺寸、材料以及技术要求。  
 本标准适用于气相色谱仪用管路附件。  
 本标准对三通以上接头不作规定。

2 型式

分为两种：

a. 二通接头。

按用途不同又分为：

过渡接头(见图1a、图1c、图2a、图2b)；

穿墙接头(见图1b)。

b. 三通接头(见图3a、图3b)。

3 尺寸系列(见表)

当a、b两种三通接头的内、外径尺寸有一至两个接头需要变化时，该接头尺寸必须符合本标准中接头尺寸规定。

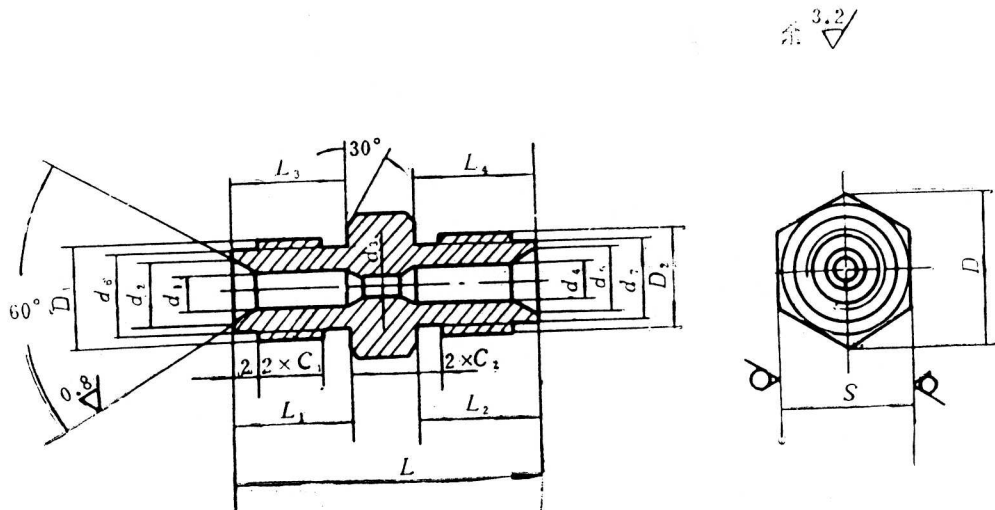


图 1a

表 1a

mm

管 外 径	接 头 尺 寸														标 记	
	$D_1/D_2$	$d_1$	$d_2$	$d_3$	$d_4$	$d_5$	$d_6/d_7$	$C_1/C_2$	L	$L_1$	$L_2$	$L_3$	$L_4$	D		S
2	M6×0.75/M8×1	2.2	4.5	1.5	3.2	5.5	5/6.8	4.5/6.5	22	8	10	8	8			A1-1
3	M8×1/M8×1	3.2	5.5	2	4.2	6.5	6.8/6.8	6.5/6.5	25	10		10	10	11.5	10	A1-3
4	M10×1/M10×1	4.2	6.5	3	4.2	6.5	8.8/8.8	8/8	35	15	15	12	12	13.8	12	A1-5
5	M12×1/M12×1	5.2	7.5	3	5.2	7.5	10.8/10.8	10/10	32	14	14	10	10			A1-7
6		6.2	8.5	3	6.2	8.5			35	15	15	12	12	16.2	14	A1-7

其余  $\sqrt{3.2}$

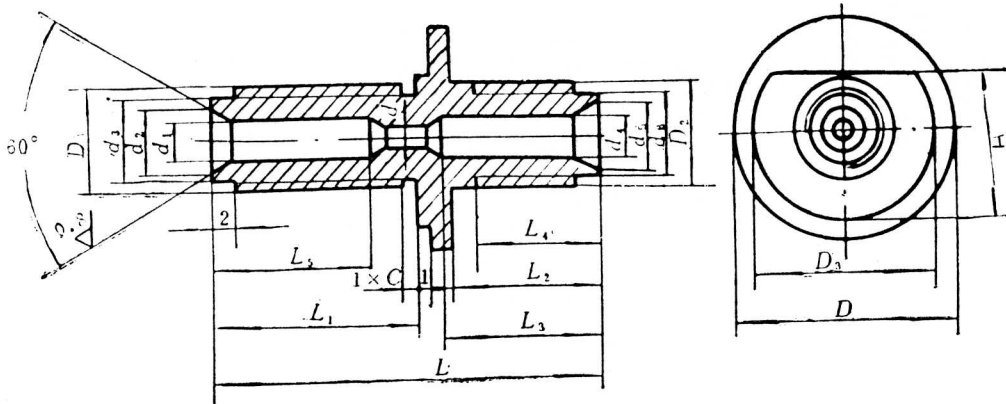


图 1b

表 1b

mm

管 外 径	接 头 尺 寸															标 记
	D <sub>1</sub> /D <sub>2</sub>	d	d <sub>1</sub>	d <sub>3</sub> /d <sub>5</sub>	d <sub>2</sub> /d <sub>3</sub>	d <sub>4</sub>	C	L	L <sub>1</sub>	L <sub>2</sub>	L <sub>5</sub> /L <sub>6</sub>	L <sub>4</sub>	D	D <sub>1</sub>	H	
2	M8×1/M8×1	1.5	2.2	4.5/4.5	6.8/6.8	2.2	6.5	32	17	12	13/13	10	18	14	11.5	B1-1
				4.5/5.5		3.2										B1-2
3		2	3.2	5.5/5.5												B1-3
4	M10×1/M10×1		4.2	6.5/6.5	8.8/8.8	4.2	8									B1-4
5	M12×1/M12×1	3	5.2	7.5/7.5	10.8/10.8	5.2	10	20	16.2	14						B1-5
			6.2			6.2										B1-6

其余  $\nabla 3.2$

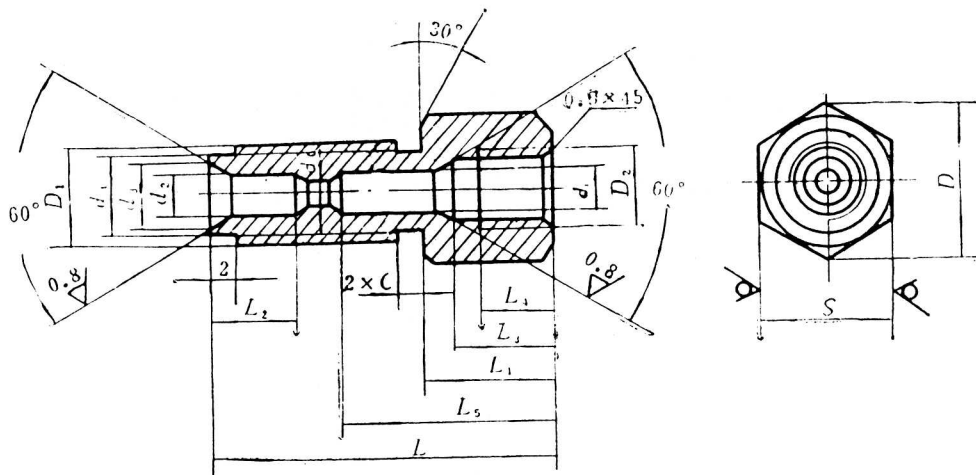


图 1c